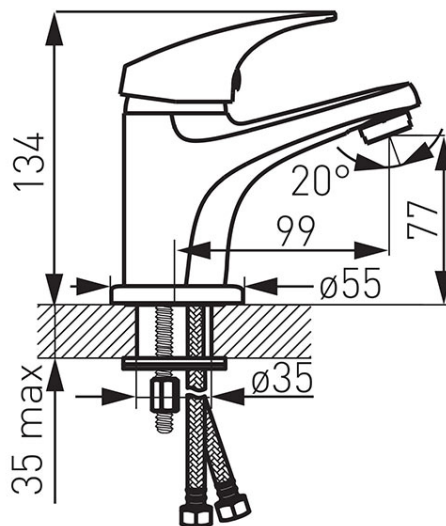


**Код: BFO2-LB**

Ferro One - смеситель для умывальника консольный

<https://kz.ferrocompany.com/product-6246-BFO2LB.html>

Индивидуальная упаковка: **1, индивидуальная упаковка со штрих-кодом для розничной продаже**



- керамический регулятор
- монтаж на одно отверстие
- автоматическая сливная пробка G5/4
- аэратор M24x1
- гибкие подводки G3/8 - M10x1
- отделка: хром
- продукт по запросу
- время реализации: до 21 дней

Максимальное течение для динамического давления:

- **Струя: линейная - аэрированная**
  - 1,50 бар (21 psi) → 2,6 л/мин (0,69 gpm US)
  - 3,00 бар (43 psi) → 2,7 л/мин (0,72 gpm US)
  - 4,14 бар (60 psi) → 3,1 л/мин (0,82 gpm US)