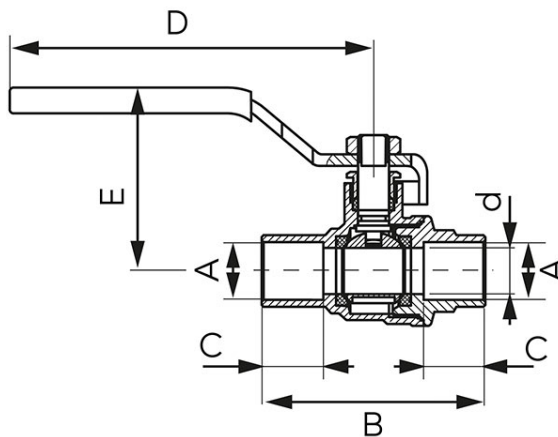


Код: **KFPL**

Шаровой кран F-Power под впапку трубы

<https://kz.ferrocompany.com/product-6235-KFPL.html>



- гарантия: 10 лет
- рабочее тело: вода, гликоль 50%, сжатый воздух
- с дросселем
- полнопроходной
- ручка: металлический рычаг
- материал корпуса и шара: латунь
- материал уплотнений шара и штоля: PTFE
- номинальное давление 16 бар (PN16)
- максимальная рабочая температура: 120°C
- NICKEL FREE - поверхность шара, имеющая контакт с водой, не никелируется
- латунь CW617N-4MS - пониженное содержание свинца и никеля

Код	DN	A	d [мм]	B [мм]	C [мм]	D [мм]	E [мм]	Kvs [м3/ч]	Упаковка индивидуальная	Упаковка сборная
KFPL2	15	15	12	58	16	94	48	5,24	14	112
KFPL3	15	18	15	60	16	94	50	6,83	12	96
KFPL4	20	22	20	71	18	94	53	12,64	10	50
KFPL5	25	28	25	83	21	99,5	59	24,36	10	40
KFPL6	32	35	32	99	24	130	74	38,25	6	24