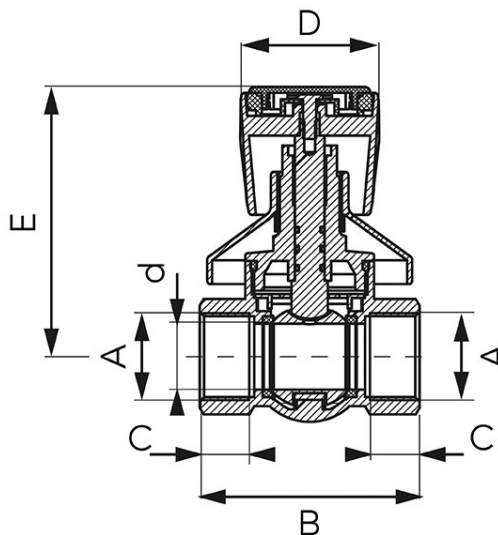


**Код: KFPxP**

Шаровой кран F-Power, скрытого монтажа

<https://kz.ferrocompany.com/product-6233-KFPxP.html>

- гарантия: 10 лет
- рабочее тело: вода, гликоль 50%, сжатый воздух
- тип резьбы: вр-вр
- полнопроходной
- с ручкой и розетой
- красная и синяя заглушка в комплекте
- материал корпуса и шара: латунь
- материал уплотнений шара: PTFE
- материал уплотнений штока: EPDM (3 шт. о-ринг)
- номинальное давление 16 бар (PN16)
- максимальная рабочая температура: 120°C
- NICKEL FREE - поверхность шара, имеющая контакт с водой, не никелируется
- латунь CW617N-4MS - пониженное содержание свинца и никеля

Код	DN	A	d [мм]	B [мм]	C [мм]	D [мм]	E [мм]	Kvs [м3/ч]	Упаковка индивидуальная	Упаковка сборная
KFP1P	15	G1/2	15	57	12,5	45,3	78,8	7,29	4	32
KFP2P	20	G3/4	20	66,5	15	45,3	82	14,00	4	20