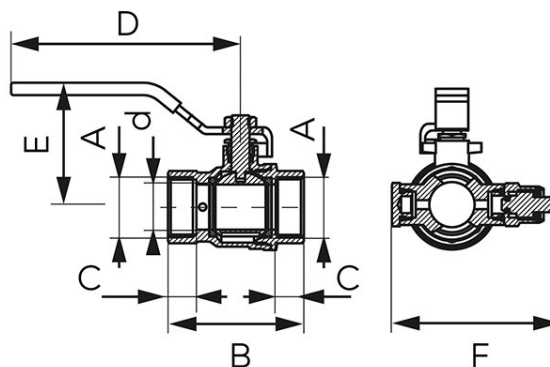
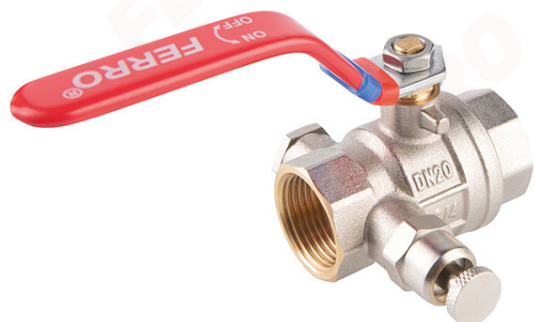


Код: **KFPO**

Шаровой кран F-Power с ручным деаэратором и пробкой

<https://kz.ferrocompany.com/product-6230-KFPO.html>



- гарантия: 10 лет
- рабочее тело: вода, гликоль 50%, сжатый воздух
- тип резьбы: вр-вр
- полнопроходной
- с дросселем
- ручка: металлический рычаг
- материал корпуса и шара: латунь
- материал уплотнений шара и штока: PTFE
- номинальное давление 16 бар (PN16)
- максимальная рабочая температура: 120°C
- NICKEL FREE - поверхность шара, имеющая контакт с водой, не никелируется
- латунь CW617N-4MS - пониженное содержание свинца и никеля

Код	DN	A	d [мм]	B [мм]	C [мм]	D [мм]	E [мм]	F [мм]	Kvs [м3/ч]	Упаковка индивидуальная	Упаковка сборная
KFPO1	15	G1/2	15	54	12	96	48,5	68,5	7,51	6	48
KFPO2	20	G3/4	20	60	12,5	101,5	55	74,5	15,48	6	36
KFPO3	25	G1	25	70,5	14,5	116,5	65,5	80,5	22,65	4	24
KFPO4	32	G1 1/4	32	83	15,5	116,5	70,5	90,5	45,08	6	24
KFPO5	40	G1 1/2	40	93,5	16	126,5	74	98,5	58,40	2	12
KFPO6	50	G2	50	107,5	17,5	151,5	90,5	109,5	105,99	1	6

Товар доступен в 2Q 2022