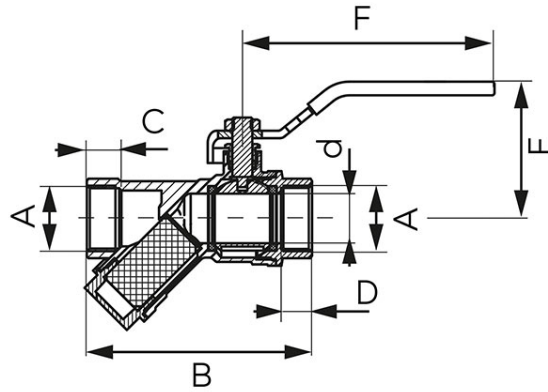
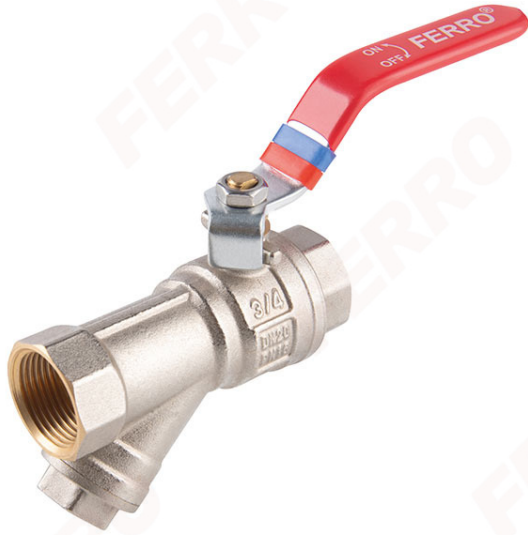


Код: **KFPZF**

Шаровой кран F-Power с фильтром

<https://kz.ferrocompany.com/product-6229-KFPZF.html>



- гарантия: 10 лет
- рабочее тело: вода, гликоль 50%, сжатый воздух
- тип резьбы: вр-вр
- с дросселем
- ручка: металлический рычаг
- материал корпуса и шара: латунь
- материал уплотнений шара и штоля: PTFE
- материал фильтрующего патрона: нержавеющая сталь
- номинальное давление 16 бар (PN16)
- максимальная рабочая температура: 120°C
- NICKEL FREE - поверхность шара, имеющая контакт с водой, не никелируется
- латунь CW617N-4MS - пониженное содержание свинца и никеля

| Код | DN | A | d [мм] | B [мм] | C [мм] | D [мм] | E [мм] | F [мм] | Kvs [м3/ч] | Упаковка индивидуальная | Упаковка сборная |
|--------|----|--------|--------|--------|--------|--------|--------|--------|------------|-------------------------|------------------|
| KFPZF1 | 15 | G1/2 | 15 | 79 | 13 | 12 | 48,5 | 96 | 3,19 | 8 | 40 |
| KFPZF2 | 20 | G3/4 | 20 | 90,5 | 13 | 12,5 | 55 | 101,5 | 6,38 | 10 | 40 |
| KFPZF3 | 25 | G1 | 25 | 108 | 15 | 14,5 | 65,5 | 116,5 | 10,13 | 4 | 32 |
| KFPZF4 | 32 | G1 1/4 | 32 | 137 | 16 | 15,5 | 70,5 | 116,5 | 13,66 | 2 | 8 |