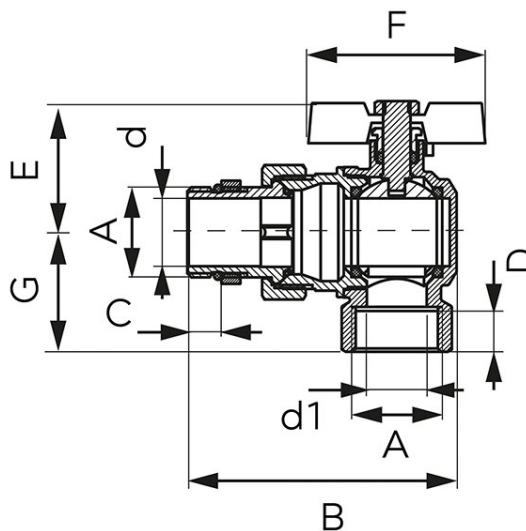
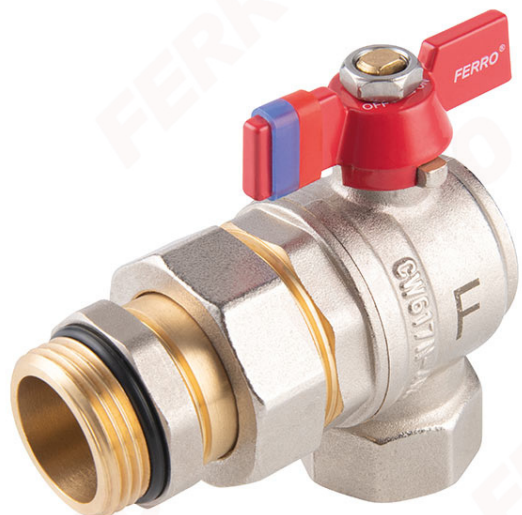


Код: **KFPS3A**

Шаровой кран F-Power, угловой

<https://kz.ferrocompany.com/product-6227-KFPS3A.html>



- гарантия: 10 лет
- рабочее тело: вода, гликоль 50%, сжатый воздух
- тип резьбы: вр-нр с полумуфтой
- дополнительная гайка с прокладкой на монтажной резьбе
- с дросселем
- ручка "бабочка"
- материал корпуса и шара: латунь
- материал уплотнений шара и штоля: PTFE
- номинальное давление 30 бар (PN30)
- максимальная рабочая температура: 120°C
- NICKEL FREE - поверхность шара, имеющая контакт с водой, не никелируется
- латунь CW617N-4MS - пониженное содержание свинца и никеля

Код	DN	A	d [мм]	d1 [мм]	B [мм]	C [мм]	D [мм]	E [мм]	F [мм]	G [мм]	Kvs [м3/ч]	Упаковка индивидуальная	Упаковка сборная
KFPS3A	25	G1	25	22	99	12,5	16,5	47,6	65	44	10,93	2	20