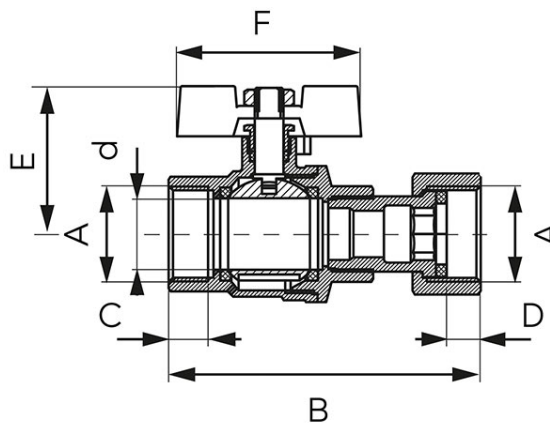


Код: **KFPMxSG**

Шаровой кран F-Power

<https://kz.ferrocompany.com/product-6225-KFPMxSG.html>



- гарантия: 10 лет
- рабочее тело: вода, гликоль 50%, сжатый воздух
- тип резьбы: вр-нр с полумуфтой
- с дросселем
- ручка "бабочка"
- материал корпуса и шара: латунь
- материал уплотнений шара и штоля: PTFE
- номинальное давление 16 бар (PN16)
- максимальная рабочая температура: 120°C
- NICKEL FREE - поверхность шара, имеющая контакт с водой, не никелируется
- латунь CW617N-4MS - пониженное содержание свинца и никеля

Код	DN	A	d [мм]	B [мм]	C [мм]	D [мм]	E [мм]	F [мм]	Kvs [м3/ч]	Упаковка индивидуальная	Упаковка сборная
KFPM1SG	15	G1/2	15	70	12,5	11	37,9	51,3	4,21	10	100
KFPM2SG	20	G3/4	20	74,5	15	11	41,3	51,3	8,65	6	60