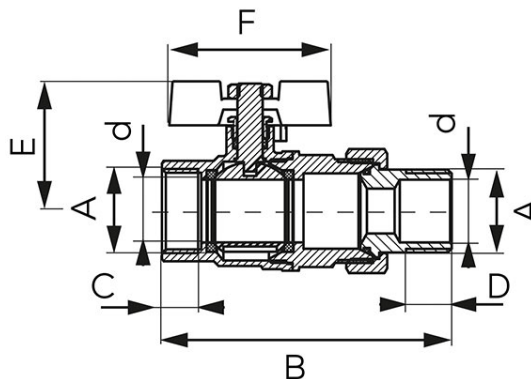
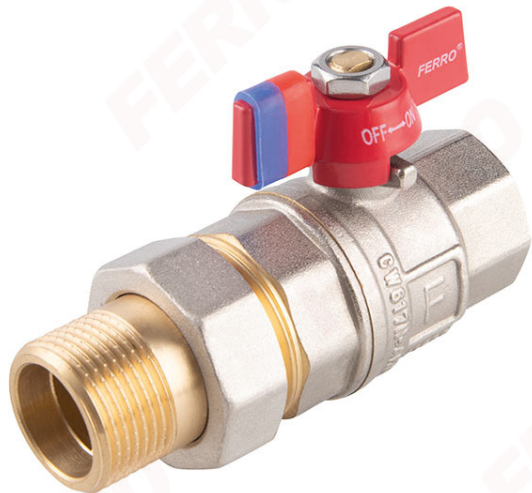


Код: **KFPS**

Шаровой кран F-Power

<https://kz.ferrocompany.com/product-6224-KFPS.html>



- гарантия: 10 лет
- рабочее тело: вода, гликоль 50%, сжатый воздух
- тип резьбы: вр-вр с полумуфтой
- полнопроходной
- с дросселем
- ручка "бабочка"
- материал корпуса и шара: латунь
- материал уплотнений шара и штоля: PTFE
- номинальное давление 30 бар (PN30)
- максимальная рабочая температура: 120°C
- минимальная рабочая температура: -30°C
- NICKEL FREE - поверхность шара, имеющая контакт с водой, не никелируется
- латунь CW617N-4MS - пониженное содержание свинца и никеля

Код	DN	A	d [мм]	B [мм]	C [мм]	D [мм]	E [мм]	F [мм]	Kvs [м3/ч]	Упаковка индивидуальная	Упаковка сборная
KFPS1	15	G1/2	15	79,5	12	12,5	37,9	51,3	7,29	10	100
KFPS2	20	G3/4	20	92,1	12,5	14,5	41,3	51,3	13,55	12	48
KFPS3	25	G1	25	108	14,5	16,5	47,4	65	22,43	6	30
KFPS4	32	G1 1/4	32	124,6	15,5	18,5	63,7	88	40,98	4	16