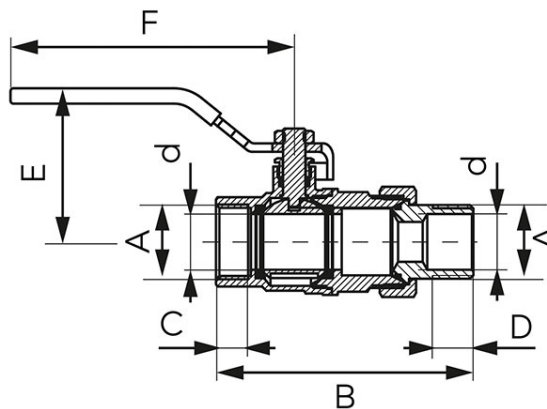
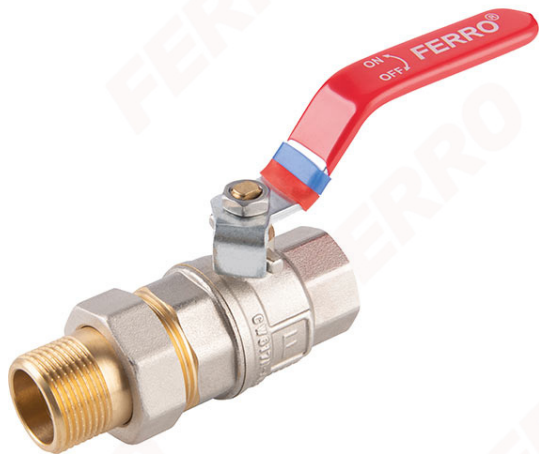


**Код: KFPS**
**Шаровой кран F-Power**
<https://kz.ferrocompany.com/product-6223-KFPS.html>


- гарантия: 10 лет
- рабочее тело: вода, гликоль 50%, сжатый воздух
- тип резьбы: вр-нр с полумуфтой
- полнопроходной
- с дросселем
- ручка: металлический рычаг
- материал корпуса и шара: латунь
- материал уплотнений шара и штоля: PTFE
- номинальное давление 30 бар (PN30)
- максимальная рабочая температура: 120°C
- минимальная рабочая температура: -30°C
- NICKEL FREE - поверхность шара, имеющая контакт с водой, не никелируется
- латунь CW617N-4MS - пониженное содержание свинца и никеля

Код	DN	A	d [мм]	B [мм]	C [мм]	D [мм]	E [мм]	F [мм]	Kvs [м3/ч]	Упаковка индивидуальная	Упаковка сборная
KFPS11	15	G1/2	15	80,8	12,5	10,5	48,5	96	7,29	8	80
KFPS21	20	G3/4	20	93	14,5	11	53,8	101,5	14,80	6	48
KFPS31	25	G1	25	108	16,5	13	64,6	116,5	22,43	4	20
KFPS41	32	G1 1/4	32	124,6	18,5	14	70,5	116,5	41,10	2	12