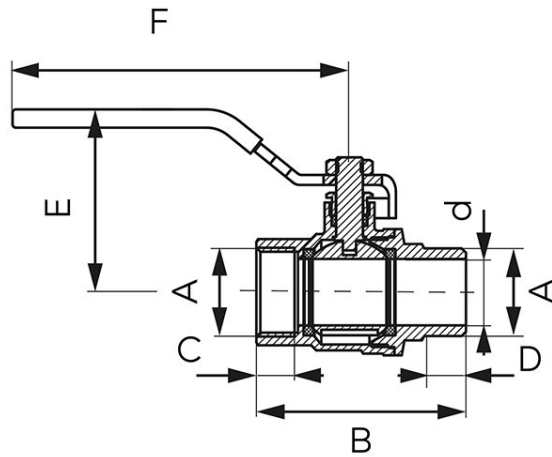
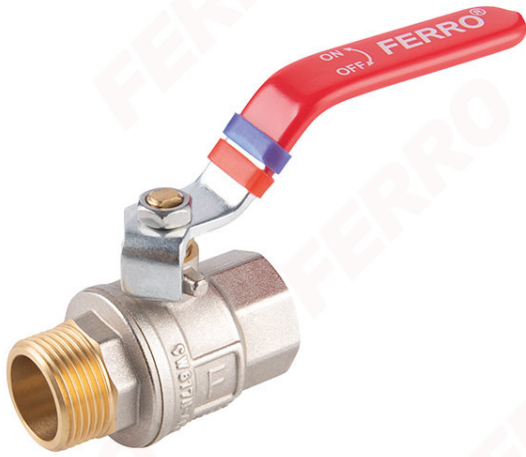


Код: **KFP**

Шаровой кран F-Power

<https://kz.ferrocompany.com/product-6220-KFP.html>



- гарантия: 10 лет
- рабочее тело: вода, гликоль 50%, сжатый воздух
- тип резьбы: вр-вр
- полнопроходной
- с дросселем
- ручка: металлический рычаг
- материал корпуса и шара: латунь
- материал уплотнений шара и штоля: PTFE
- номинальное давление 30 бар (PN30)
- максимальная рабочая температура: 120°C
- минимальная рабочая температура: -30°C
- NICKEL FREE - поверхность шара, имеющая контакт с водой, не никелируется
- латунь CW617N-4MS - пониженное содержание свинца и никеля

Код	DN	A	d [мм]	B [мм]	C [мм]	D [мм]	E [мм]	F [мм]	Kvs [м3/ч]	Упаковка индивидуальная	Упаковка сборная
KFP101	10	G3/8	10	53,5	9	10,5	45	94	4,21	10	120
KFP11	15	G1/2	15	58,5	10,5	11	48,5	96	7,06	10	100
KFP21	20	G3/4	20	63	11	11,5	54	101,5	14,80	10	80
KFP31	25	G1	25	75,5	13	13,5	65,5	116,5	23,11	10	40
KFP41	32	G1 1/4	32	93	14	18,5	70,5	116,5	42,01	6	24
KFP51	40	G1 1/2	40	101	14,5	18	74	126,5	66,14	4	16
KFP61	50	G2	50	120,5	16	20,5	90,5	151,5	-	2	12