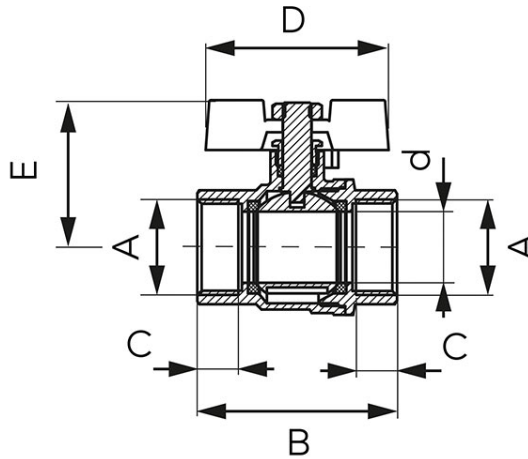


Код: KFPM

Шаровой кран F-Power

<https://kz.ferrocompany.com/product-6219-KFPM.html>

- гарантия: 10 лет
- рабочее тело: вода, гликоль 50%, сжатый воздух
- тип резьбы: вр-вр
- полнопроходной
- с дросселем
- ручка "бабочка"
- материал корпуса и шара: латунь
- материал уплотнений шара и штоля: PTFE
- номинальное давление 30 бар (PN30)
- максимальная рабочая температура: 120°C
- минимальная рабочая температура: -30°C
- NICKEL FREE - поверхность шара, имеющая контакт с водой, не никелируется
- латунь CW617N-4MS - пониженное содержание свинца и никеля

Код	DN	A	d [мм]	B [мм]	C [мм]	D [мм]	E [мм]	Kvs [м3/ч]	Упаковка индивидуальная	Упаковка сборная
KFPM10	10	G3/8	10	43	9	51,3	34	4,33	12	120
KFPM1	15	G1/2	15	50,5	10,5	51,3	37,9	7,86	15	150
KFPM2	20	G3/4	20	56	11	51,3	41,3	14,80	12	96
KFPM3	25	G1	25	66,5	13	65	47,4	24,13	10	50
KFPM4	32	G1 1/4	32	79	14	88	63,7	42,58	6	24