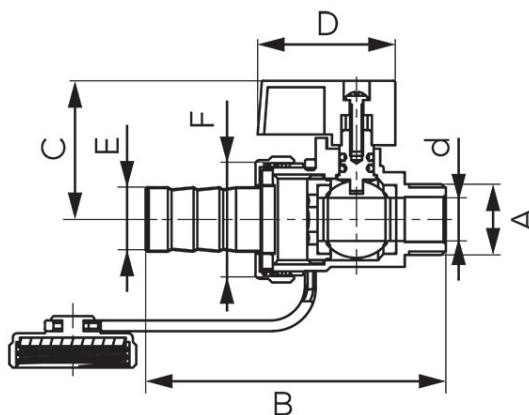


Код: **ZSSN**

Шаровой кран F-Comfor

<https://kz.ferrocompany.com/product-6145-ZSSN.html>



- гарантия: 5 лет
- рабочее тело: вода
- тип резьбы: нр
- hose connector and plug included
- материал корпуса и шара: латунь
- материал уплотнений шара и штоля: PTFE
- двойное уплотнение штоля (2 шт. O-ring)
- ручка «бабочка»
- номинальное давление: 10 бар (PN10)
- максимальная рабочая температура: 100°C
- NICKEL FREE - поверхность шара, имеющая контакт с водой, не никелируется
- латунь CW617N-4MS - пониженное содержание свинца и никеля

| Код    | DN | A    | d [мм] | B [мм] | C [мм] | D [мм] | E [мм] | F    | Kvs [м³/ч] | Упаковка индивидуальная | Упаковка сборная |
|--------|----|------|--------|--------|--------|--------|--------|------|------------|-------------------------|------------------|
| ZSSN10 | 10 | G3/8 | 9      | 68,5   | 32,3   | 32     | 15     | G3/4 | 3,42       | 10                      | 120              |
| ZSSN1  | 15 | G1/2 | 9      | 70,5   | 32,3   | 32     | 15     | G3/4 | 3,54       | 10                      | 120              |