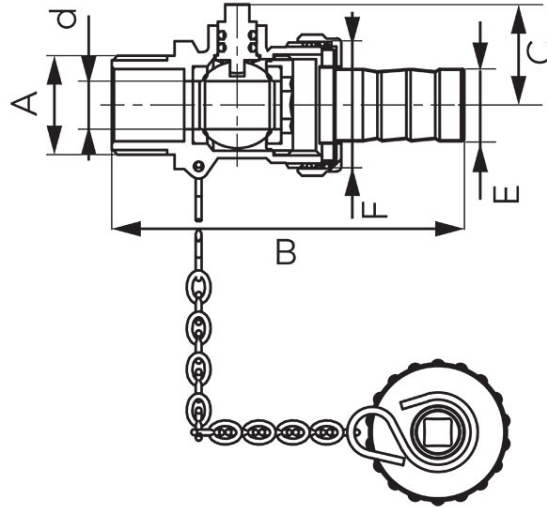


Код: **ZSN**

F-comfort шаровой кран с ручкой

<https://kz.ferrocompany.com/product-6143-ZSN.html>



- гарантия: 5 лет
- рабочее тело: вода
- тип резьбы: нр
- соединитель шланга и заглушка в комплекте
- материал корпуса и шара: латунь
- материал уплотнений шара и штоля: PTFE
- двойное уплотнение штоля (2 шт. O-ring)
- номинальное давление: 10 бар (PN10)
- максимальная рабочая температура: 100°C
- NICKEL FREE - поверхность шара, имеющая контакт с водой, не никелируется
- латунь CW617N-4MS - пониженное содержание свинца и никеля

Код	DN	A	d [мм]	B [мм]	C [мм]	E [мм]	F	Kvs [м³/ч]	Упаковка индивидуальная	Упаковка сборная
ZSN1	15	G1/2	10	74	21,3	15	G3/4	3,64	15	120
ZSN2	20	G3/4	12	76,5	22,3	15	G3/4	6,48	10	60