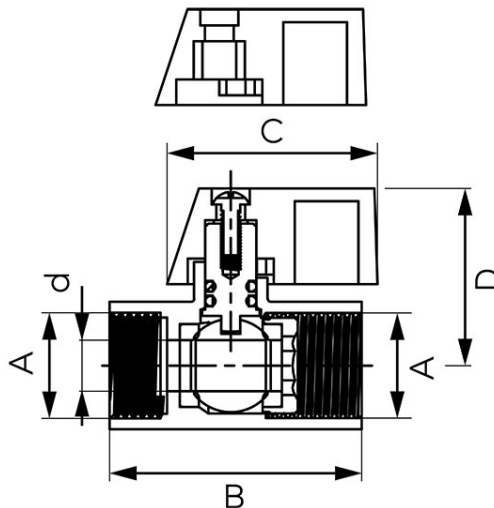
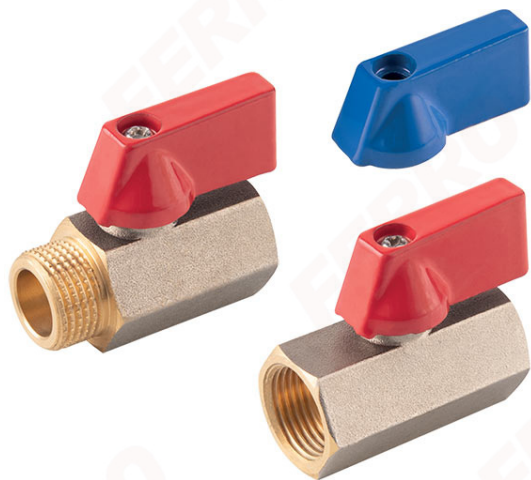


Код: **KRN**

Шаровой кран F-Comfort Mini

<https://kz.ferrocompany.com/product-6142-KRN.html>



- гарантия: 5 лет
- рабочее тело: вода
- ручка: красная или синяя (доступно в комплекте)
- материал корпуса и шара: латунь
- материал уплотнений шара и штоля: PTFE
- двойное уплотнение штоля (2 шт. O-ring)
- ручка «бабочка»
- номинальное давление: 10 бар (PN10)
- максимальная рабочая температура: 100°C
- NICKEL FREE - поверхность шара, имеющая контакт с водой, не никелируется
- латунь CW617N-4MS - пониженное содержание свинца и никеля

| Код | DN | A | d [мм] | B [мм] | C [мм] | D [мм] | Kvs [м³/ч] | Тип резьбы | Упаковка индивидуальная | Упаковка сборная |
|---------------|----|------|--------|--------|--------|--------|------------|------------|-------------------------|------------------|
| KRN1 | 10 | G1/2 | 10 | 47,2 | 33 | 29,8 | 4,68 | нр-нр | 20 | 240 |
| KRN2 | 10 | G1/2 | 10 | 47,2 | 33 | 29,8 | 4,68 | вр-вр | 20 | 160 |
| KRN10 | 8 | G3/8 | 8 | 41 | 33 | 28,3 | 2,85 | вр-вр | 10 | 120 |
| KRN101 | 8 | G3/8 | 8 | 41 | 33 | 28,3 | 2,85 | нр-нр | 10 | 120 |