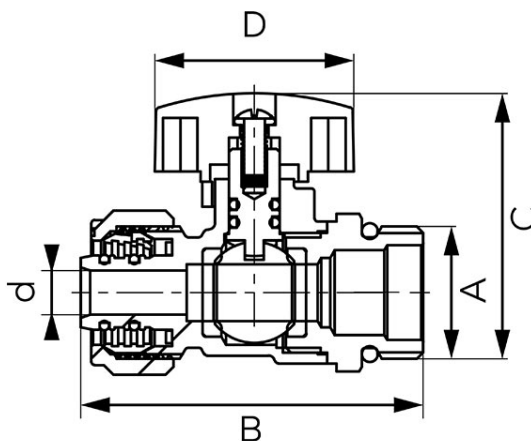


Код: KNPEX**Шаровой кран F-Comfor для многослойных труб 16x2**

<https://kz.ferrocompany.com/product-6141-KNPEX.html>



- гарантия: 5 лет
- рабочее тело: вода
- тип резьбы: нр
- компрессионное соединение для многослойных труб 16x2 мм с двойным уплотнительным кольцом из EPDM
- соединение 1/2" с уплотнительным кольцом из EPDM
- двойное уплотнение штыря (2 шт. O-ring)
- ручка «бабочка»
- материал корпуса и шара: латунь
- материал уплотнений шара: PTFE
- материал уплотнений штыря: EPDM
- ручка: красная или синяя (доступно в комплекте)
- номинальное давление: 10 бар (PN10)
- максимальная рабочая температура: 100°C
- NICKEL FREE - поверхность шара, имеющая контакт с водой, не никелируется
- латунь CW617N-4MS - пониженное содержание свинца и никеля

Код	DN	A	d [мм]	B [мм]	C [мм]	D [мм]	Kvs [м³/ч]	Упаковка индивидуальная	Упаковка сборная
KNPEX16	15	G1/2	7	54,2	31,6	31,5	2,50	10	120
KNPEX16-BH	15	G1/2	7	54,2	31,6	31,5	2,50	10	120