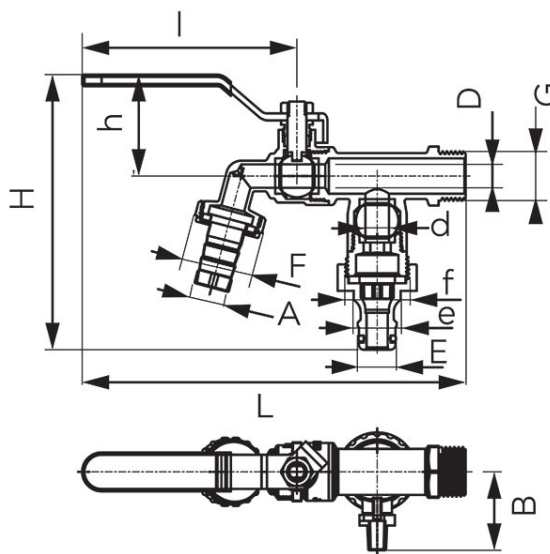


Код: **KCD**

Шаровой кран F-Comfort водоразборный с двумя выходами

<https://kz.ferrocompany.com/product-6140-KCD.html>



- гарантия: 5 лет
- рабочее тело: вода
- тип резьбы: нр
- с дросселем
- наконечники для шлангов
- ручка: металлический рычаг
- материал корпуса и шара: латунь
- материал уплотнений шара и штоля: PTFE
- номинальное давление: 10 бар (PN10)
- максимальная рабочая температура: 65°C
- NICKEL FREE - поверхность шара, имеющая контакт с водой, не никелируется
- латунь CW617N-4MS - пониженное содержание свинца и никеля

Код	DN	G	D [мм]	d [мм]	L [мм]	I [мм]	H [мм]	h [мм]	B [мм]	A [мм]	E [мм]	e [мм]	F	f	Упаковка индивидуальная	Упаковка сборная
KCD1	15	G1/2	10	10	163	90	117	43	33	15	15,5	19,8	G3/4	G3/4	8	32
KCD2	20	G3/4	10	10	164	90	118	43	33	19,5	15,5	19,8	G1	G1	6	24