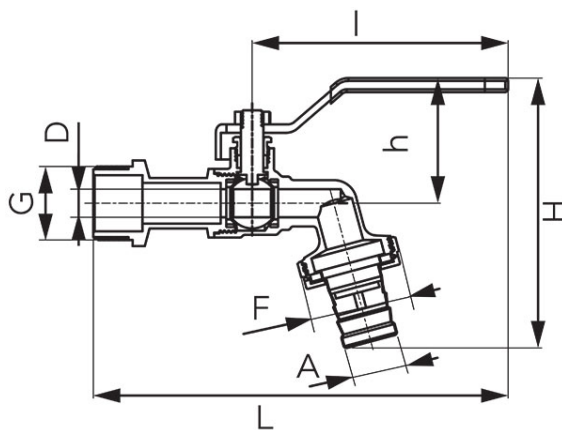
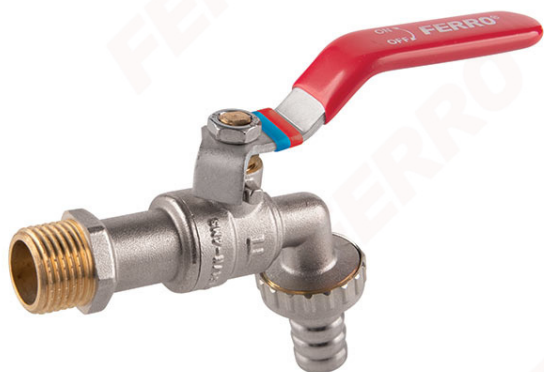


Код: **KCN**

Шаровой кран F-Comfort водоразборный

<https://kz.ferrocompany.com/product-6138-KCN.html>



- гарантия: 5 лет
- рабочее тело: вода
- тип резьбы: нр
- с дросселем
- металлический наконечник для шланга
- ручка: металлический рычаг
- материал корпуса и шара: латунь
- материал уплотнений шара и штоля: PTFE
- номинальное давление: 10 бар (PN10)
- максимальная рабочая температура: 100°C
- NICKEL FREE - поверхность шара, имеющая контакт с водой, не никелируется
- латунь CW617N-4MS - пониженное содержание свинца и никеля

Код	DN	G	D [мм]	L [мм]	I [мм]	H [мм]	h [мм]	A [мм]	F	Kvs [м³/ч]	Упаковка индивидуальная	Упаковка сборная
KCN1	15	G1/2	10	144	90	92	43	15	G3/4	2,50	15	60
KCN2	20	G3/4	10	148	90	95	43	19,5	G1	2,72	10	60
KCN3	25	G1	16	182	112	119	55	27	G1 1/4	8,19	5	30