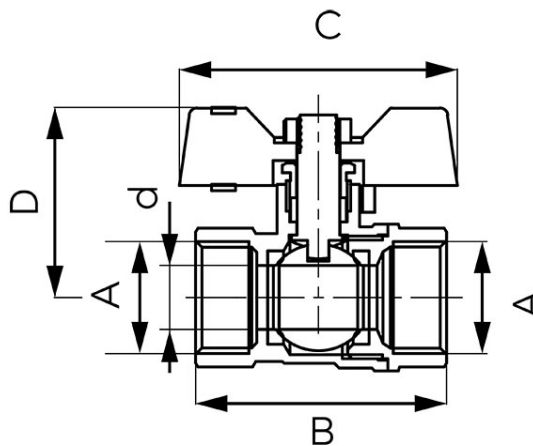


Код: **KFCM**

Шаровой кран F-Comfort

<https://kz.ferrocompany.com/product-6135-KFCM.html>



- гарантия: 5 лет
- рабочее тело: вода
- тип резьбы: вр-вр
- с дросселем
- ручка «бабочка»
- материал корпуса и шара: латунь
- материал уплотнений шара и штоля: PTFE
- номинальное давление: 20 бар (PN20)
- максимальная рабочая температура: 100°C
- NICKEL FREE - поверхность шара, имеющая контакт с водой, не никелируется
- латунь CW617N-4MS - пониженное содержание свинца и никеля

Код	DN	A	d [мм]	B [мм]	C [мм]	D [мм]	Kvs [м³/ч]	Упаковка индивидуальная	Упаковка сборная
KFCM1	15	G1/2	12	47	52	35,5	5,34	24	120
KFCM2	20	G3/4	16	55,5	52	38,8	13,31	18	90
KFCM3	25	G1	21	63	67,5	49,5	21,28	10	60