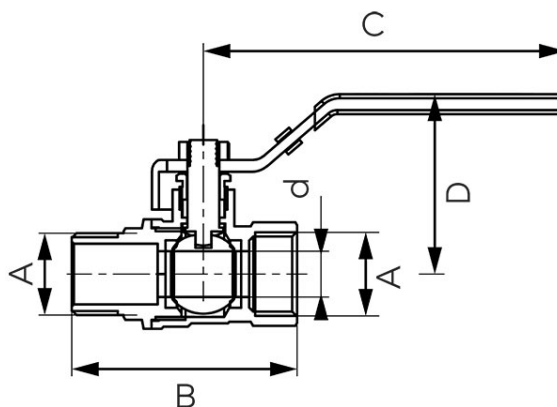
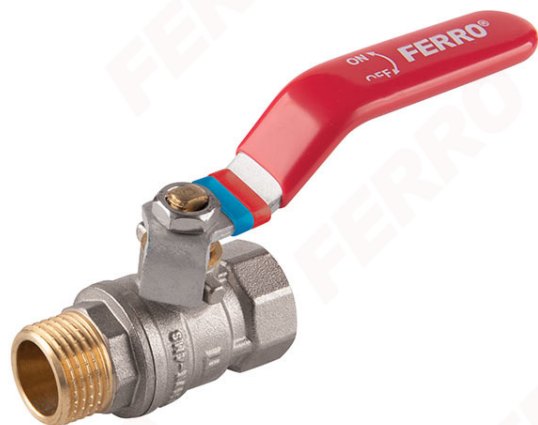


Код: KFC
Шаровой кран F-Comfort
<https://kz.ferrocompany.com/product-6134-KFC.html>


- гарантия: 5 лет
- рабочее тело: вода
- тип резьбы: нр-вр
- с дросселем
- ручка: металлический рычаг
- материал корпуса и шара: латунь
- материал уплотнений шара и штоля: PTFE
- номинальное давление: 20 бар (PN20)
- максимальная рабочая температура: 100°C
- NICKEL FREE - поверхность шара, имеющая контакт с водой, не никелируется
- латунь CW617N-4MS - пониженное содержание свинца и никеля

Код	DN	A	d [мм]	B [мм]	C [мм]	D [мм]	Kvs [м³/ч]	Упаковка индивидуальная	Упаковка сборная
KFC11	15	G1/2	12	54,5	91	45,2	6,83	15	90
KFC21	20	G3/4	16	62,5	91	48,5	10,94	10	60
KFC31	25	G1	21	71,5	113	59	24,48	10	40
KFC41	32	G1 1/4	27	78,5	131	67	36,30	6	36
KFC51	40	G1 1/2	33	93	154	82,5	54,77	4	16
KFC61	50	G2	43	103,2	154	86	93,22	2	12