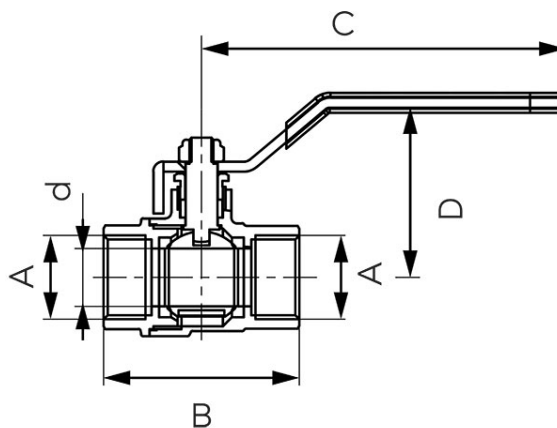
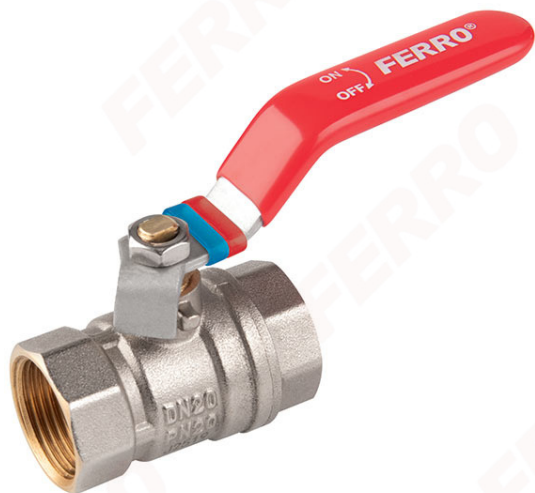


Код: **KFC**

Шаровой кран F-Comfort

<https://kz.ferrocompany.com/product-6133-KFC.html>

- гарантия: 5 лет
- рабочее тело: вода
- тип резьбы: вр-вр
- с дросселем
- ручка: металлический рычаг
- материал корпуса и шара: латунь
- материал уплотнений шара и штоля: PTF
- номинальное давление: 20 бар (PN20)
- максимальная рабочая температура: 100°C
- NICKEL FREE - поверхность шара, имеющая контакт с водой, не никелируется
- латунь CW617N-4MS - пониженное содержание свинца и никеля

Код	DN	A	d [мм]	B [мм]	C [мм]	D [мм]	Kvs [м³/ч]	Упаковка индивидуальная	Упаковка сборная
KFC1	15	G1/2	12	47	91	45,2	6,83	15	90
KFC2	20	G3/4	16	55,5	91	48,5	10,94	12	72
KFC3	25	G1	21	63	113	59	24,48	10	40
KFC4	32	G1 1/4	27	70,2	131	67	36,30	9	36
KFC5	40	G1 1/2	33	81	154	82,5	54,77	4	16
KFC6	50	G2	43	94,4	154	86	93,22	2	12