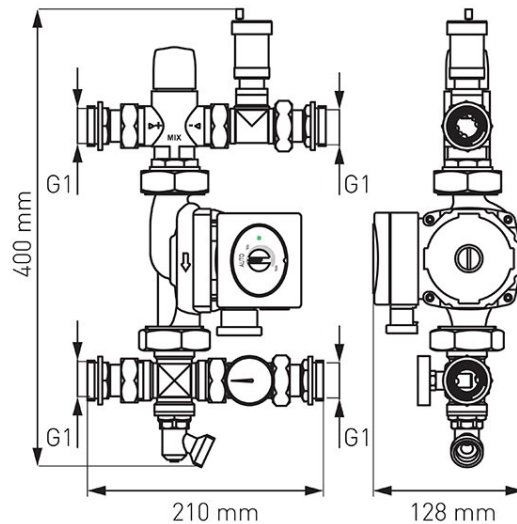


**Код: GM2F-WP**

Смешивающая группа GM2F - без насоса

<https://kz.ferrocompany.com/product-5720-GM2FWP.html>Индивидуальная упаковка: **1, индивидуальная упаковка со штрих-кодом для розничной продаже**

Сборочная упаковка: -



- Двухфункциональная смешивающая группа служит для понижения и удержания требуемой температуры теплоносителя в системе плоского отопления и соединения его с системой радиаторов высокой эффективности.
- Параметры:
  - Максимальное статическое давление (PN): макс. 0,4 МПа (4 бар)
  - Максимальное динамическое рабочее давление: макс. 0,3 МПа (3 бар)
  - Kv: 1,9 м<sup>3</sup>/ч
  - Диапазон регулировки температуры датчика: 20-40°C
  - Точность регулировки: +/- 3°C
- Группа содержит:
  - Термостатичный, 3-ходовой смешивающий кран
  - Автоматический деаэратор с пятовым клапаном
  - Термометр
  - Поворотные сливной клапан
  - Комплект соединительных муфт
- Преимущества:
  - двухфункциональная - возможность соединить радиаторный и напольный разделитель в одну систему
  - Универсальная группа для всех разделителей с расстоянием между штангами 210 мм
  - Точная и легкая в регулировке
  - Обратимая