

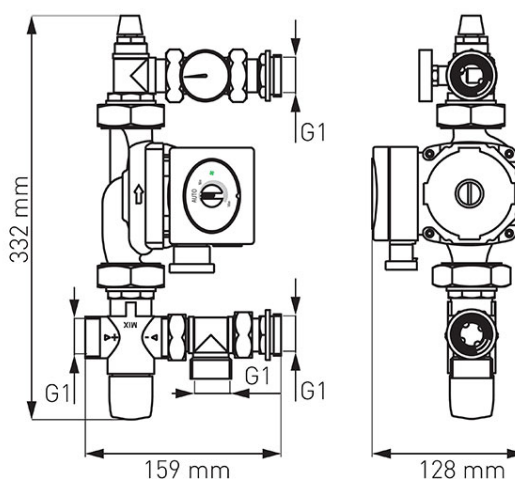
**Код: GM1F-60GPA**

Смешивающая группа GM1F - с электронным насосом 25-6-130 GPAII

<https://kz.ferrocompany.com/product-5716-GM1F60GPA.html>

Индивидуальная упаковка: **1, индивидуальная упаковка со штрих-кодом для розничной продаже**

Сборочная упаковка: -



- Группа понижает и удерживает требуемую температуру теплоносителя в системе плоского отопления.
- Параметры:
  - Максимальное статическое давление (PN): макс. 0,4 МПа (4 бар)
  - Максимальное динамическое рабочее давление: макс. 0,3 МПа (3 бар)
  - Kv: 1,9 м<sup>3</sup>/ч
  - Диапазон регулировки температуры датчика: 20-40°C
  - Точность регулировки: +/- 3°C
- Группа содержит:
  - Термостатичный, 3-ходовой смешивающий кран
  - Автоматический деаэратор с пятовым клапаном
  - Термометр
  - Комплект соединительных муфт
- Преимущества:
  - Универсальная группа для всех разделителей с расстоянием между штангами 210 мм
  - Точная и легкая в регулировке
  - Обратимая