

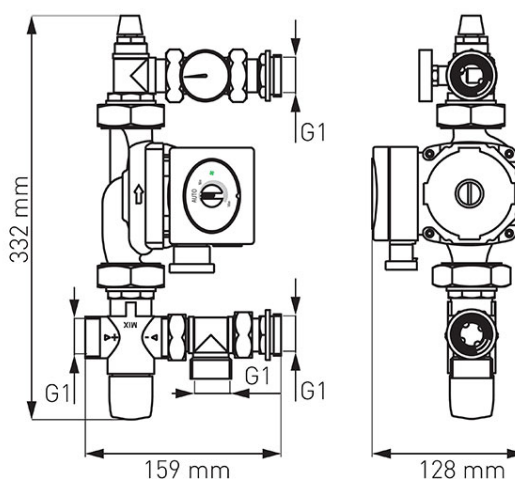
Код: GM1F-40GPA

Смешивающая группа GM1F - с электронным насосом 25-4-130 GPAII

<https://kz.ferrocompany.com/product-5715-GM1F40GPA.html>

Индивидуальная упаковка: **1, индивидуальная упаковка со штрих-кодом для розничной продаже**

Сборочная упаковка: -



- Группа понижает и удерживает требуемую температуру теплоносителя в системе плоского отопления.
- Параметры:
 - Максимальное статическое давление (PN): макс. 0,4 МПа (4 бар)
 - Максимальное динамическое рабочее давление: макс. 0,3 МПа (3 бар)
 - Kv: 1,9 м³/ч
 - Диапазон регулировки температуры датчика: 20-40°C
 - Точность регулировки: +/- 3°C
- Группа содержит:
 - Термостатичный, 3-ходовой смешивающий кран
 - Автоматический деаэратор с пятовым клапаном
 - Термометр
 - Комплект соединительных муфт
- Преимущества:
 - Универсальная группа для всех разделителей с расстоянием между штангами 210 мм
 - Точная и легкая в регулировке
 - Обратимая