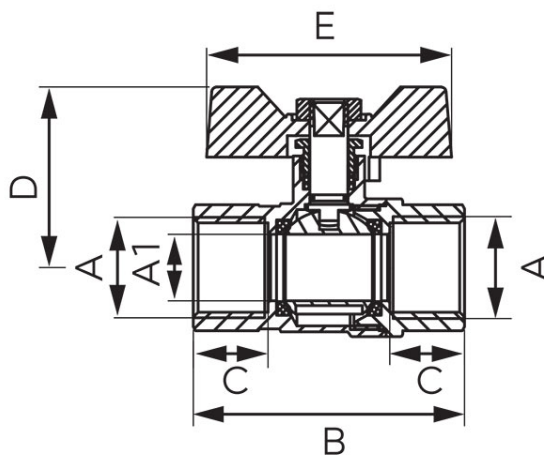


Код: **KGMSx**

Шаровой газовый клапан - модель G18

<https://kz.ferrocompany.com/product-5497-KGMSx.html>



- врезно-врезной
- с дросселем
- рычаг: мотыльковый
- корпус и шар: латунь высокого качества - CW617N
- уплотнение шара: PTFE
- уплотнение стержня: PTFE, o-ring NBR70
- максимальное рабочее давление: MOP5 (0,5 МПа)
- рабочая температура: T2 (-20°C ÷ 60°C)

Код	Размеры вводов	DN	A1 [мм]	A	B [мм]	C [мм]	D [мм]	E [мм]	Индивид. упаков.	Сбороч. упаков.
KGMS1	1/2"	15	14	Rp 1/2	57	15,7	38	51,5	16	144
KGMS2	3/4"	20	19	Rp 3/4	64	17,3	41	51,5	12	108
KGMS3	1"	25	24	Rp 1	77,5	20,5	52,8	67	7	63