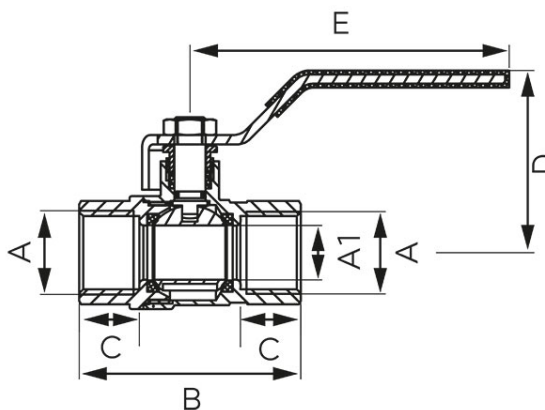


Код: **KGSx**

Шаровой газовый клапан - модель G18

<https://kz.ferrocompany.com/product-5496-KGSx.html>



- врезно-врезной
- с дросселем
- рычаг: стальная ручка
- корпус и шар: латунь высокого качества - CW617N
- уплотнение шара: PTFE
- уплотнение стержня: PTFE, o-ring NBR70
- максимальное рабочее давление: МОР5 (0,5 МПа)
- рабочая температура: Т2 (-20°C ÷ 60°C)

Код	Размеры вводов	DN	A1 [мм]	A	B [мм]	C [мм]	D [мм]	E [мм]	Индивид. упаков.	Сбороч. упаков.
KGS1	1/2"	15	14	Rp 1/2	57	15,7	46,8	82	14	126
KGS2	3/4"	20	19	Rp 3/4	64	17,3	48,5	104	9	81
KGS3	1"	25	24	Rp 1	77,5	20,5	55,3	104	9	54