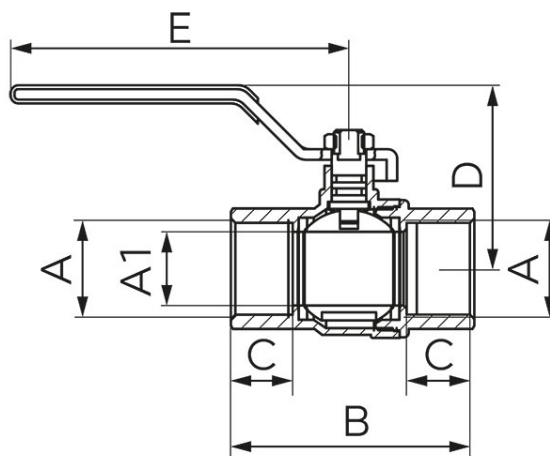


Код: **KGNx**

Шаровой газовый клапан - модель G61

<https://kz.ferrocompany.com/product-5495-KGNx.html>



- врезно-врезной
- рычаг: стальная ручка
- корпус и шар: латунь высокого качества - CW617N
- уплотнение шара: PTFE
- уплотнение стержня: двойной o-ring NBR70
- максимальное рабочее давление: MOP5 (0,5 МПа)
- рабочая температура: T2 (-20°C ÷ 60°C)

Код	Размеры вводов	DN	A1 [мм]	A	B [мм]	C [мм]	D [мм]	E [мм]	Индивид. упаков.	Сбороч. упаков.
KGN1	1/2"	15	15	Rp 1/2	57,7	16	43	89	12	108
KGN2	3/4"	20	20	Rp 3/4	67	17	47	89	9	81
KGN3	1"	25	25	Rp 1	80,8	20,5	61	112,3	4	36
KGN4	1 1/4"	32	30,5	Rp 1 1/4	95,5	23	72,3	131,3	2	18
KGN5	1 1/2"	40	38,5	Rp 1 1/2	105,5	23	78,4	131,3	2	18
KGN6	2"	50	47,5	Rp 2	126	27,5	89,5	159,5	2	12