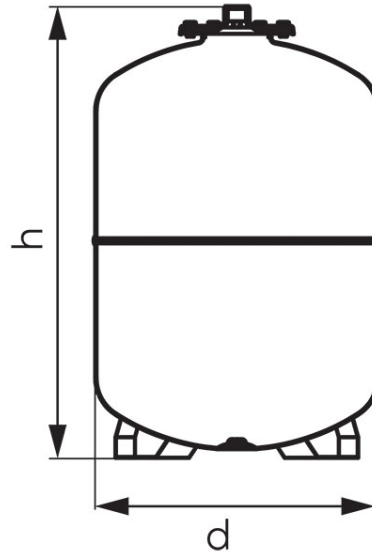


Код: CO

Баки для Ц.О. напольные

<https://kz.ferrocompany.com/product-5457-CO.html>Индивидуальная упаковка: **1, индивидуальная упаковка со штрих-кодом для розничной продаже**

- максимальное рабочее давление: 8 бар
- вступительное давление: 1,5 бар
- рабочая температура: -10°C +100°C
- мембрана (сменная): EPDM
- цвет: RAL 3000

| Код | Модель | Н [мм] | Ø [мм] | Ввод | Емкость [л] | Индивид. упаков. | Сбороч. упаков. |
|--------|--------|--------|--------|------|-------------|------------------|-----------------|
| CO35S | RV35 | 450 | 365 | 3/4" | 35 | 1 | 30 |
| CO50S | RV50 | 582 | 365 | 3/4" | 50 | 1 | 30 |
| CO60S | RV60 | 668 | 365 | 3/4" | 60 | 1 | 20 |
| CO80S | RV80 | 717 | 415 | 1" | 80 | 1 | 20 |
| CO100S | RV100 | 663 | 495 | 1" | 100 | 1 | 10 |
| CO150S | RV150 | 795 | 550 | 1" | 150 | 1 | 6 |