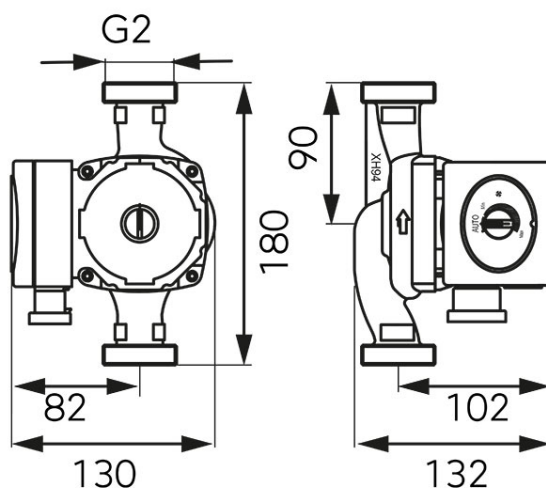


Код: 0606W
Циркуляционный насос GPA II 32-6-180
<https://kz.ferrocompany.com/product-5361-0606W.html>
Индивидуальная упаковка: 1, индивидуальная упаковка со штрих-кодом для розничной продаже
Сборочная упаковка: 4


Диапазон функционирования	макс 4,0 м³/ч		
Высота подъема	макс 6,2 м		
Температура жидкости	мин. +2°C, макс +110°C		
Тип перекачиваемой жидкости	Чистая, без твердых частиц, волокон и маслянистых минеральных веществ, невязкая, химически нейтральная, некоррозионная, взрывобезопасная, с параметрами, близкими к воде. Нагнетание жидкости с вязкостью значительно выше, чем у воды, ведет к серьезному ухудшению параметров работы, насос может давать сбои. Насос можно использовать с гликолом в концентрации до 30%, в таких случаях насос будет работать с меньшей производительностью.		
Минимальное давление на впуске в зависимости темп. жидкости	0,50 бар до 85°C	0,28 бар до 90°C	1,00 бар до 110°C
Максимальное давление	1,0МПа		
Класс защиты	IP 42		
Класс изоляции	H		
Коэффициент эффективности EEI*	≤0,23		
Система	С валом в горизонтальном положении, дроссель кабеля направлен вниз или в сторону		
Напряжение	~230 В (-6% - +10%) 50/60 Гц;		
Расход мощности (I,II,III)	5 - 45Вт; 0,05 - 0,38А		
Расстояние между вводами	180 мм		
Ввод	G2		
Температура окружающей среды	0°C - 40°C; RH <95%		

* Критерий отнесения для наиболее энергосберегающих циркуляционных насосов составляет $EEI \leq 0,20$