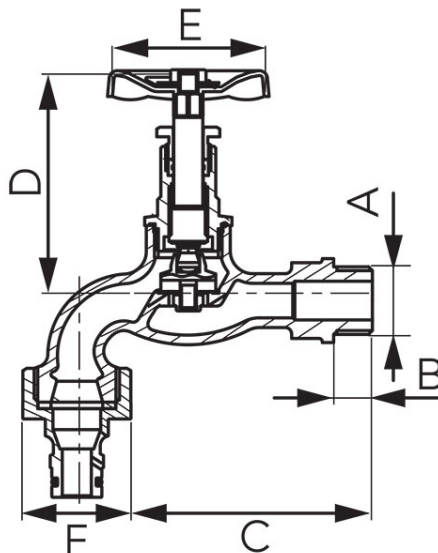


Код: **ZGC**

Шаровой кран водоразборный 10 бар, окрашен, ручка "вороток", пласт. Нак-ник для шланга, нр

<https://kz.ferrocompany.com/product-5356-ZGC.html>



- ввинчиваемый
- с наконечником для подключения шланга с быстроразъемным соединением
- с дросселем и надежным уплотнением стержня
- ручка: стальной вороток
- материал корпуса: чугун
- материал уплотнения стержня и грибка: EPDM
- номинальное давление 1,0 МПа (10 бар)
- максимальная рабочая температура 90°C

Код	A	B [мм]	C [мм]	D [мм]	Ø E [мм]	F	Размеры вводов	Индивидуальная упаковка	Совместная упаковка	Продукты в индивидуальной упаковке без EAN или в промышленной упаковке
ZGC01	G1/2	12	91,5	72	50	G3/4	1/2"	10	30	ZGC01W
ZGC02	G3/4	14	114	94	54,5	G1	3/4"	6	18	-

\*

**Продукты в индивидуальной упаковке без EAN или в промышленной упаковке**  
**- Продукты в индивидуальной упаковке без EAN или в промышленной упаковке.**