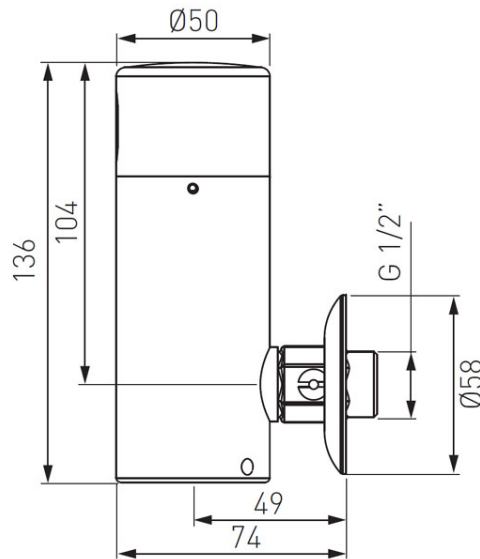


Код: BBB211

Zephyr Sensor бесконтактный настенный кран для писсуара

<https://kz.ferrocompany.com/product-4608-BBB211.html>

- питание: батарея 9 В
- подвод воды: 1 x 1/2" Н
- допустимое рабочее давление: 1,0 бар - 8,0 бар (14,5-116 PSI)
- автоматическое смывание: 1 x 24 ч
- заводские настройки радиуса действия датчика: 600 мм
- радиус действия датчика: регулируется в диапазоне 80- 300 мм
- заводская настройка времени смывания: 6 секунд
- заводская настройка вытекания воды: ~1,0 л/цикл (для динамического давления 1 бар)
- отделка: хром
- регулировка настроек: при помощи пульта RC01