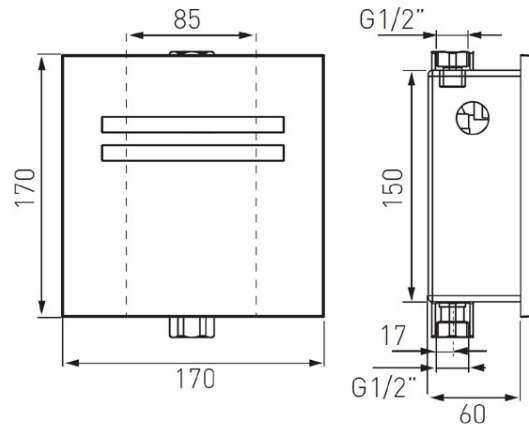
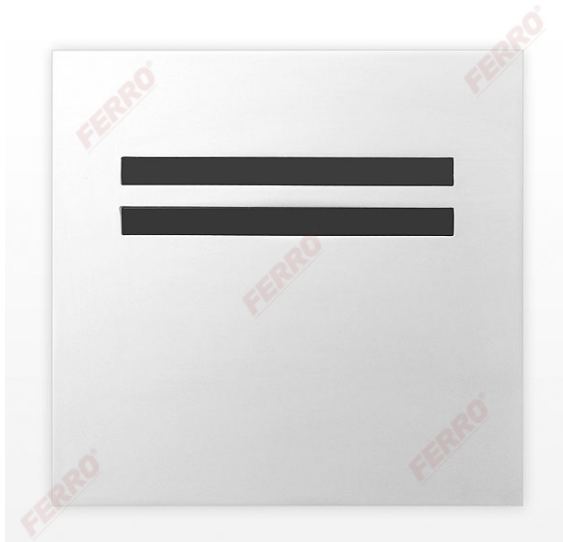


Код: BBB201

Zephyr Sensor бесконтактный кран скрытого монтажа для писсуара

<https://kz.ferrocompany.com/product-4607-BBB201.html>

- питание: батарея 9 В
- подвод воды: 2 x 1/2" В (вход и выход)
- допустимое рабочее давление: 0,5 бар - 8,0 бар (7-116 PSI)
- автоматическое смывание: 1 x 24 ч
- заводские настройки радиуса действия датчика: 600 мм
- заводская настройка времени смывания: 6 секунд
- заводская настройка вытекания воды: ~1,0 л/цикл (для динамического давления 1 бар)
- время смывания: регулируется в диапазоне от 3 до 20 секунд
- отделка: сатин
- регулировка настроек: при помощи пульта RC01