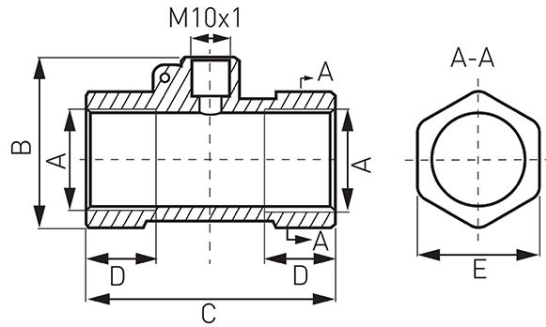


Код: SGT

Тройник латунь для монтажа термометра M10x1, вр-вр

<https://kz.ferrocompany.com/product-4559-SGT.html>

- максимальная рабочая температура: 100°C
- максимальное рабочее давление: 1.0 МПа (10 бар)

Код	Латунный тройник	A	B [мм]	C [мм]	D [мм]	E [мм]	Individ. pack.	Collect. pack.	R*
SGT1	1/2" x M10x1	G1/2	44,1	56,0	14,5	24,9	20	240	SGT1W
SGT2	3/4" x M10x1	G3/4	43,8	64,0	18,0	31,5	15	180	SGT2W

***R - индивидуальная упаковка со штрих-кодом для розничной продаже**