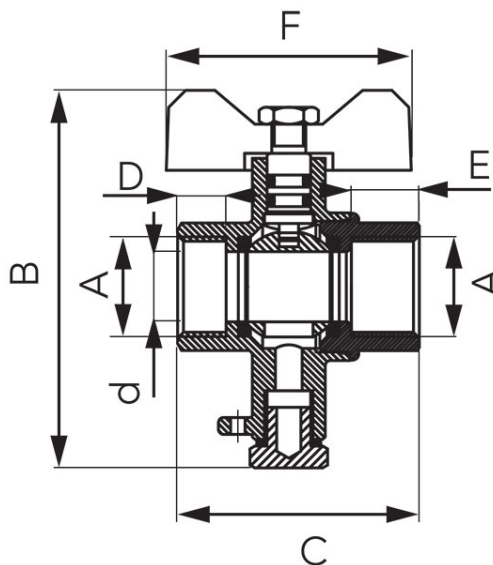


Код: **KMT**

Шаровой кран 16 бар для монтажа термодатчика M10x1, ручка „бабочка“, вр-вр

<https://kz.ferrocompany.com/product-4557-KMT.html>



- NICKEL FREE 2018 - Поверхность клапана, имеющая контакт с водой, не никелируется
- Рабочее тело клапанов:
  - воды
- врезно-врезной
- ручка: типа „бабочка“
- возможность установки пломбы
- материал корпуса и шара: латунь
- номинальное давление: 1,6 МПа (16 бар)
- максимальная рабочая температура: 100°C

Код	Размеры вводов	d [мм]	A	B [мм]	C [мм]	D [мм]	E [мм]	F [мм]	Kvs [m³/h]	Индивидуальная упаковка	Продукты в индивидуальной упаковке без EAN или в промышленной упаковке	
KMT1	1/2"	14,5	G1/2	78,0	49,8	10,0	14,0	50,5	8 [m³/h]	10	100	KMT1W
KMT2	3/4"	19,0	G3/4	83,6	57,0	13,0	13,0	50,5	14 [m³/h]	10	100	KMT2W

\*

**Продукты в индивидуальной упаковке без EAN или в промышленной упаковке**  
**- Продукты в индивидуальной упаковке без EAN или в промышленной упаковке.**