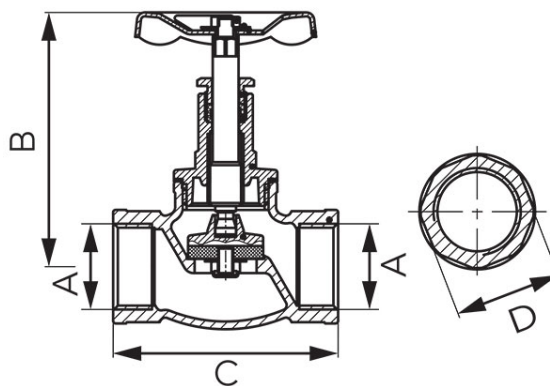


Код: **ZGZ**

Кран чугунный 10 бар, кран-букса латунь, вр-вр

<https://kz.ferrocompany.com/product-4523-ZGZ.html>



- чугунный к орпус
- кран-букса из латуни
- возможность з амены кран-буксы
- рабочее давление до 10 бар
- максимальная т емпература: 95°C
- Utility Valves:
 - water

Код	Размеры вводов	DN	A	B [мм]	C [мм]	D [мм]	Индивидуальная упаковка	Продукты в индивидуальной упаковке без EAN или в промышленной упаковке
ZGZ01	1/2"	15	G1/2	86	62	26,5	12	ZGZ01W
ZGZ02	3/4"	20	G3/4	93	72	31,5	6	ZGZ02W
ZGZ03	1"	25	G1	98,5	87	41	6	ZGZ03W
ZGZ04	5/4"	32	G1 1/4	115	101	50,5	8	-
ZGZ05	6/4"	40	G1 1/2	132,5	117	58	4	-
ZGZ06	2"	50	G2	141	140	70,5	2	-

*

Продукты в индивидуальной упаковке без EAN или в промышленной упаковке
- Продукты в индивидуальной упаковке без EAN или в промышленной упаковке.