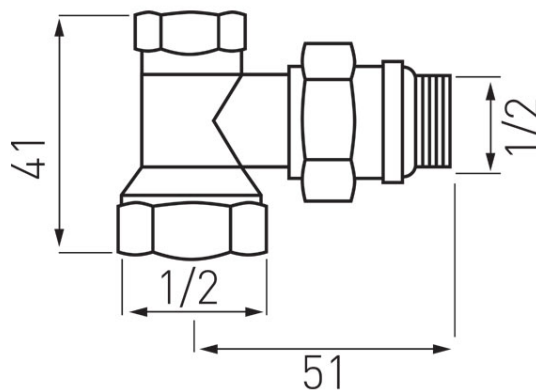


**Код: ZPI5Y****Кран радиаторный угловой запорный с о-рингом, хром, нр $\frac{1}{2}$ "-вр $\frac{1}{2}$ "**<https://kz.ferrocompany.com/product-4497-ZPI5Y.html>Индивидуальная упаковка: **10**Сборочная упаковка: **120**

- подключение с дополнительной прокладкой типа o-ring
- Рабочее тело клапанов: воды, 50% гликоля