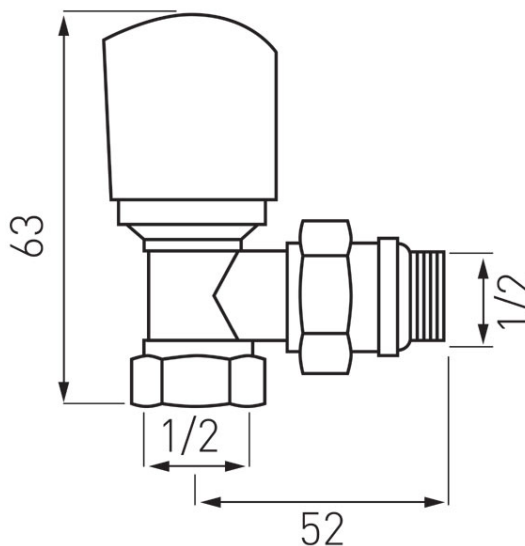


Код: ZT15YКран термостатический угловой, о-ринг нр $\frac{1}{2}$ "-вр $\frac{1}{2}$ ", под термоголовку<https://kz.ferrocompany.com/product-4493-ZT15Y.html>

Индивидуальная упаковка: -

Сборочная упаковка: -



- жидкости: вода или раствор гликоля с концентрацией до 50%
- резьба для подключения головки: М30х1,5
- максимальное статическое давление: 1.0 МПа
- максимальная разница давления: 0.1 МПа
- максимальная рабочая температура: 100°C
- подключение с дополнительной прокладкой типа o-ring
- кран с функцией 2 в 1: Клапан снабжен эргономичной ручкой, которую можно установить термоголовку со стандартной резьбой М30х1.5

Код	Индивид. упаков.	Сбороч. упаков.	R*
ZT15Y	10	60	ZT15YW

***R - индивидуальная упаковка со штрих-кодом для розничной продаже**