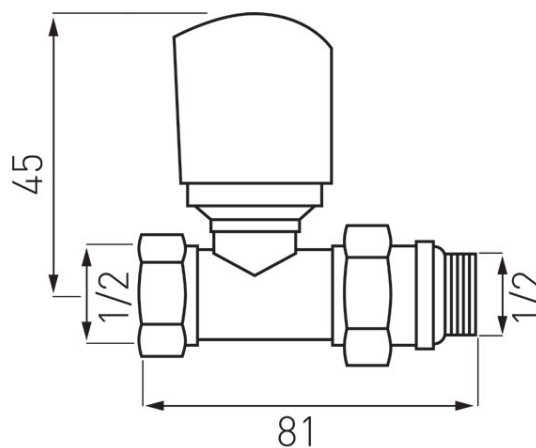


**Код: ZTI2Y**Кран термостатический прямой, о-ринг нр $\frac{1}{2}$ "-вр $\frac{1}{2}$ ", под термоголовку<https://kz.ferrocompany.com/product-4492-ZTI2Y.html>Индивидуальная упаковка: **10**Сборочная упаковка: **60**

- жидкости: вода или раствор гликола с концентрацией до 50%
- резьба для подключения головки: М30х1,5
- максимальное статичное давление: 1МПа
- максимальная разница давления: 0,1МПа
- максимальная рабочая температура: 100°С
- прдключение с дополнительной прокладкой типа o-ring
- кран с функцией 2 в 1: Клапан снабжен эргономичной ручкой для ручной настройки. После удаления ручки можно установить термоголовку со стандартной резьбой М30х1.5

Код	Индивид. упаков.	Сбороч. упаков.	R*
ZTI2Y	10	60	ZTI2YW

**\*R - индивидуальная упаковка со штрих-кодом для розничной продаже**