

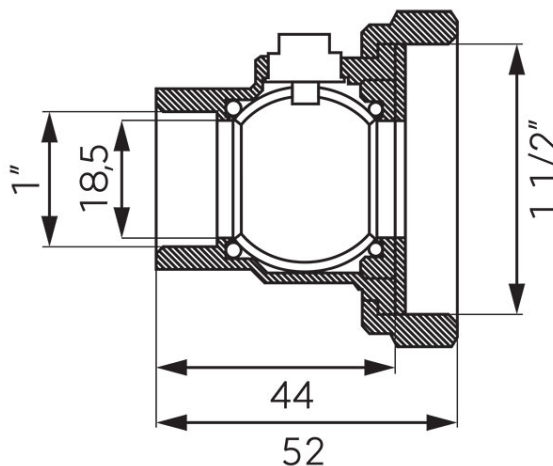
Код: KSP1

Шаровой кран для насоса 10 бар, обратный клапан, ручка „бабочка“, с полумуфтой вр 1½" - вр 1"

<https://kz.ferrocompany.com/product-4490-KSP1.html>

Индивидуальная упаковка: **10**

Сборочная упаковка: **40**



- NICKEL FREE 2018 - Поверхность клапана, имеющая контакт с водой, не никелируется
- Рабочее тело клапанов: воды
- максимальное рабочее давление: 10 бар
- максимальная рабочая температура: 110°C

Код	Индивидуальная упаковка	Сборочная упаковка	Продукты в индивидуальной упаковке без EAN или в промышленной упаковке
KSP1	1	40	KSP1W

*

Продукты в индивидуальной упаковке без EAN или в промышленной упаковке
- Продукты в индивидуальной упаковке без EAN или в промышленной упаковке.