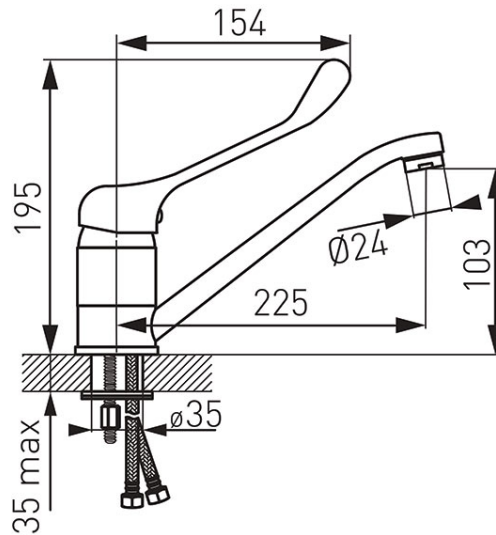


**Код: BVAM4**

Vasto Medico - смеситель для мойки локтевой с вращающимся изливом

<https://kz.ferrocompany.com/product-4437-BVAM4.html>

Индивидуальная упаковка: **1, индивидуальная упаковка со штрих-кодом для розничной продаже**



- специальный рычаг
- керамический картридж
- монтаж на одно отверстие
- регулятор струи M24x1
- поворотный излив
- гибкая подводка G 3/8 - M10x1
- хром