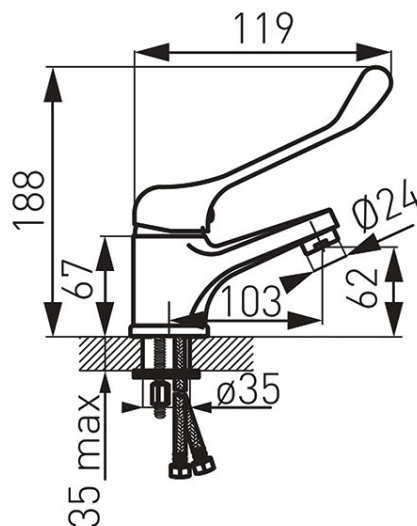


**Код: BVAM2**

Vasto Medico - смеситель для умывальника с донным клапаном локтевой

<https://kz.ferrocompany.com/product-4435-BVAM2.html>Индивидуальная упаковка: **1, индивидуальная упаковка со штрих-кодом для розничной продаже**

- специальный рычаг
- керамический картридж
- монтаж на одно отверстие
- автоматическая сливная пробка G1¼
- регулятор струи M24x1
- гибкая подводка G 3/8 - M10x1
- хром