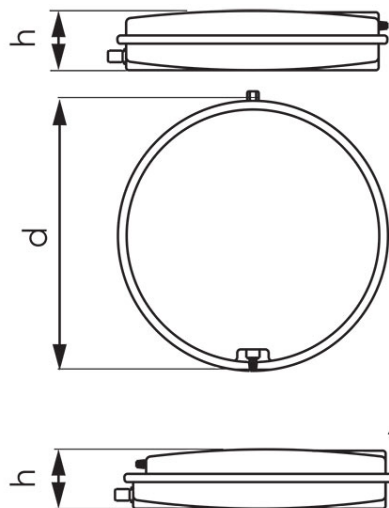


**Код: CO**

Плоский бак для С.О.

<https://kz.ferrocompany.com/product-4433-CO.html>Индивидуальная упаковка: **1, индивидуальная упаковка со штрих-кодом для розничной продаже**

\*) CO12PL5, CO10PL7, CO18PL

- максимальное рабочее давление: 3 бар
- вступительное давление: 1,5 бар
- рабочая температура: с -10°C до + 90°C
- мембрана: SBR
- цвет: гальванизированная сталь

| Код     | Модель    | Н [мм] | Ø [мм] | Ввод | Емкость [л] | Индивид. упаков. | Сбороч. упаков. |
|---------|-----------|--------|--------|------|-------------|------------------|-----------------|
| CO6PL7  | VCP387-6  | 60     | 387    | 3/8" | 6           | 1                | -               |
| CO8PL7  | VCP387-8  | 85     | 387    | 3/8" | 8           | 1                | -               |
| CO10PL7 | VCP387-10 | 100    | 387    | 3/4" | 10          | 1                | -               |
| CO12PL7 | VCP387-12 | 120    | 387    | 3/4" | 12          | 1                | -               |
| CO18PL7 | VCP387-18 | 180    | 387    | 3/4" | 18          | 1                | -               |