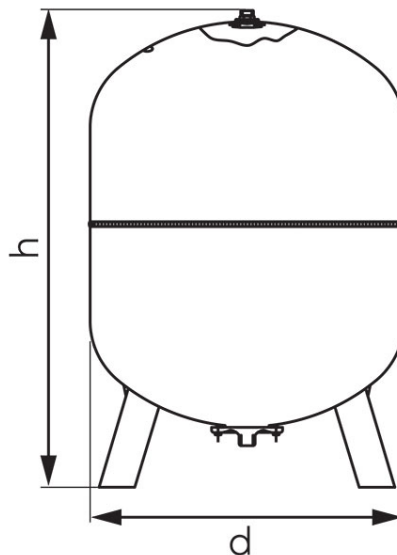


Код: CWU

Баки для ГХВ напольные

<https://kz.ferrocompany.com/product-4114-CWU.html>Индивидуальная упаковка: **1, индивидуальная упаковка со штрих-кодом для розничной продаже**

- максимальное рабочее давление: 10 бар
- вступительное давление: 1,5 бар (AV200, AV300: 2 бар)
- рабочая температура: -10°C +100°C
- мембрана (сменная): EPDM
- цвет: RAL 5015

Код	Модель	Н [мм]	Ø [мм]	Ввод	Емкость [л]	Индивид. упаков.	Сбороч. упаков.
CWU50S	AV50	720	365	1"	50	1	20
CWU60S	AV60	808	365	1"	60	1	20
CWU80S	AV80	856	415	1"	80	1	20
CWU100S	AV100	855	495	1"	100	1	16
CWU150S	AV150	975	550	1"	150	1	6
CWU200S	AV200	1085	600	1 1/4"	200	1	6
CWU300S	AV300	1240	650	1 1/4"	300	1	6