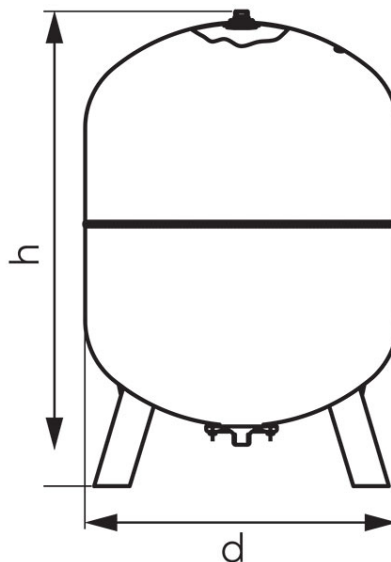


Код: CO

Баки для Ц.О. напольные

<https://kz.ferrocompany.com/product-4110-CO.html>Индивидуальная упаковка: **1, индивидуальная упаковка со штрих-кодом для розничной продаже**

- максимальное рабочее давление: 8 бар
- вступительное давление: 1,5 бар
- рабочая температура: -10°C +100°C
- мембрана (сменная): EPDM
- цвет: RAL 3000

Код	Модель	Н [мм]	Ø [мм]	Ввод	Емкость [л]	Индивид. упаков.	Сбороч. упаков.
CO200S	RV200	1081	600	1"	200	1	6
CO250S	RV250	1051	650	1"	250	1	6
CO300S	RV300	1212	650	1"	300	1	6
CO400S	RV400	1198	750	1 1/4"	400	1	1
CO500S	RV500	1438	750	1 1/4"	500	1	1