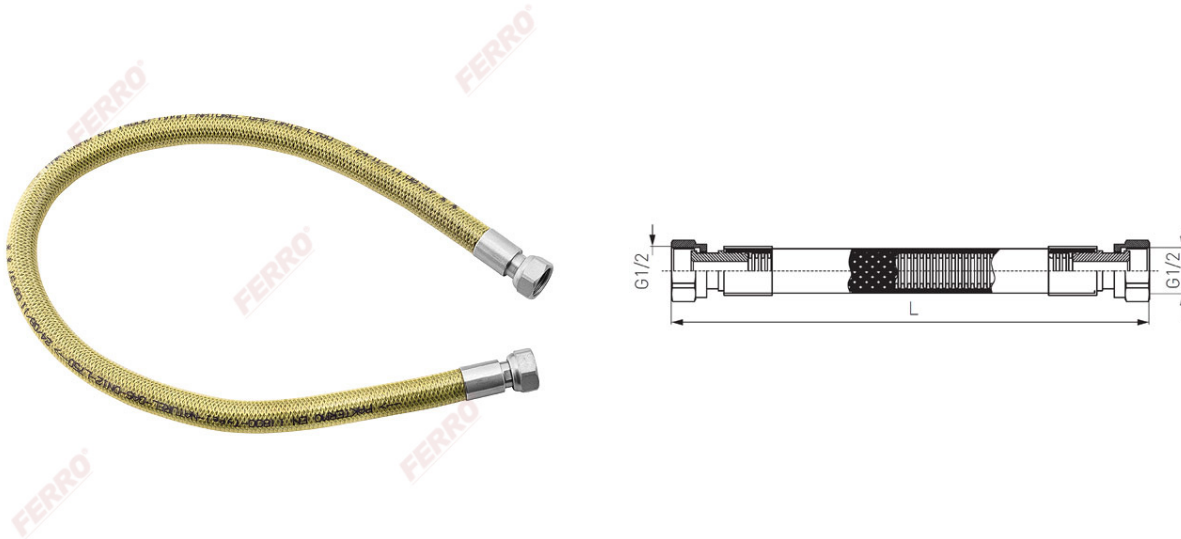


Код: WG**Шланг для газа врезно-врезной два вращающихся наконечника в оболочке из ПВХ**<https://kz.ferrocompany.com/product-4108-WG.html>**Индивидуальная упаковка: 1, индивидуальная упаковка со штрих-кодом для розничной продаже****Сборочная упаковка: 50**

- 5 лет гарантии
- Безопасный, металлический присоединительный провод с неограниченным радиусом сгиба для присоединения домашних приборов, работающих на газе
- 3 защиты:
 - покрытие PVC
 - панцырь из нержавеющей стали
 - спиральная труба из нержавеющей стали
- провода с неограниченным радиусом сгиба
- номинальный диаметр: DN12
- применение: для подключения домашних приборов внутри и снаружи квартир, с питанием газом с давлением ниже 0,5 бар. Подходит для использования в местах, на которые распространяются положения, касающиеся реакции на пламя
- реакция на пламя: B s2 d0
- рабочая температура T2 от -20°C до +60°C
- тип газа: природный газ (газовые топлива второго семейства по EN 437)
- максимальное рабочее давление: до 0,5 бар
- согласно норме PN-EN 14800:2010

Код	L [мм]	Индивид. упаков.	Сбор. упаков.
WG0500	500	1	50
WG0750	750	1	50
WG1000	1000	1	50
WG1250	1250	1	50
WG1500	1500	1	50
WG2000	2000	1	50