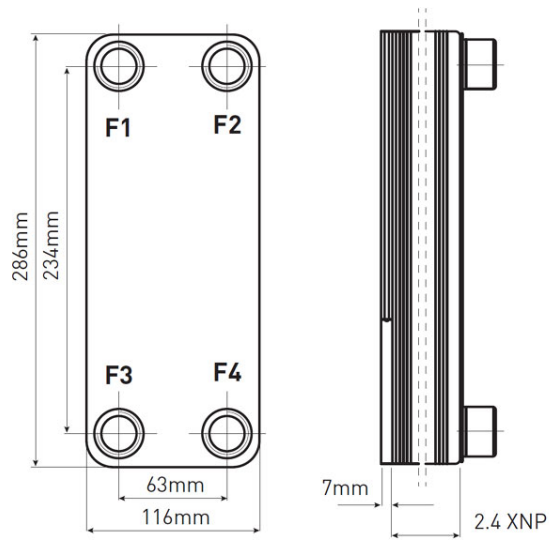


Код: **IC9TH**

Теплообменники 1" без изоляции для установки с термокамином или котлом, работающем на твёрдом топливе

<https://kz.ferrocompany.com/product-4087-IC9TH.html>



- жидкости: раствор гликола с концентрацией до 40%
- применение:
  - системы ц.о.
  - термокамины
  - котлы на твёрдом топливе
  - система гхв
  - соляные системы
- характеристика:
  - расход: 12 м3/ч (макс)
  - рабочее давление: 30 бар (макс)
  - рабочая температура: -190 до 220 °с
  - пробное давление: 40 бар
  - патрубки: наруж. 1"
  - NP\* - кол-во пластин

Код	Диапазон мощностей [kW]	Сторона источника тепла [°C]	Сторона установки [°C]	Индивидуальная упаковка	Сборочная упаковка
IC9THx15	15-20kW	90/70	50/70	1	1
IC9THx20	20-30kW	85/65	45/65	1	1
IC9THx30	30-45kW	80/60	40/60	1	1