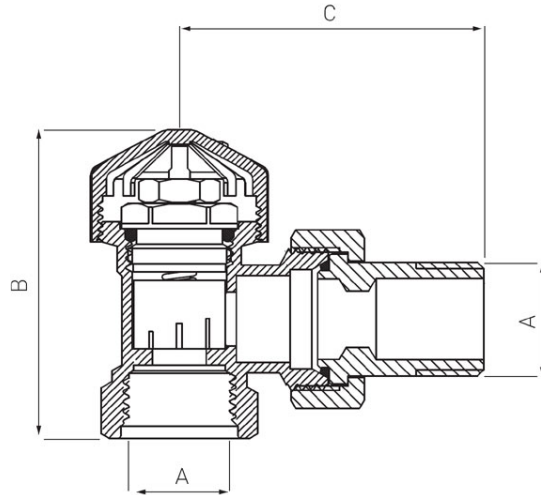
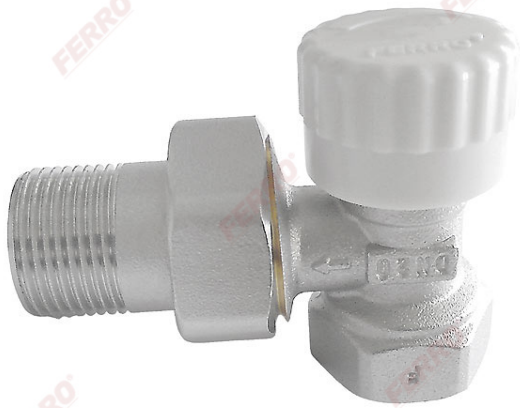


Код: **ZT**

Клапан термостатический угловой с предварительной настройкой под термоголовку

<https://kz.ferrocompany.com/product-3844-ZT.html>



- **10 лет гарантии**
- максимальное допустимое статическое давление: 1МПа
- максимальная допустимая разница давления: 0,06МПа
- максимальная рабочая температура: 100°C
- присоединительная резьба для головки: M30x1,5

Код	DN	A	B	C	номинальный расход q_{mN}	влияние разницы давления	предварительная настройка	Индивидуальная настройка	Максимальная температура	Продукты на евробирке со штрих-коичной для розничной продажи
ZT5Y	15	Rp 1/2	44	85	0,140m ³ /h	0,6K	Так	10	120	ZT5YE
ZT5YS	15	Rp 1/2	44	85	0,153 m ³ /h	0,3K	Nie	10	120	-
ZT6Y	20	Rp 3/4	45,5	100	0,181m ³ /h	0,6K	Так	9	81	-

*Продукты на евробирке со штрих-коичной для розничной продажи
Продукты на евробирке со штрих-коичной для розничной продажи.

E -