

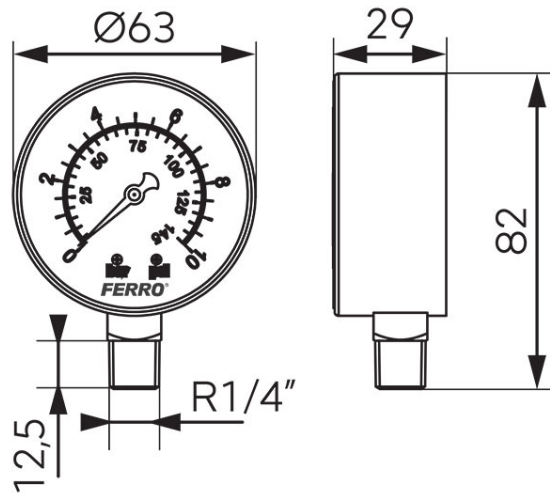
Код: M6310R

Манометр радиальный, Ø 63 мм, 0-10 бар, нр¹/₄" , в коробке

<https://kz.ferrocompany.com/product-3837-M6310R.html>

Индивидуальная упаковка: **1, индивидуальная упаковка со штрих-кодом для розничной продаже**

Сборочная упаковка: **120**



- корпус: ABS высокой прочности
- крышка: устойчивая к царапинам пластмасса
- диск: алюминий, порошковая окраска
- напорный элемент: манометр на пружине Бурдона из сплава меди в форме С
- класс точности: 2,5
- диаметр диска: 63 мм
- диапазон: 0-10 бар
- ввод: 1/4" боковой