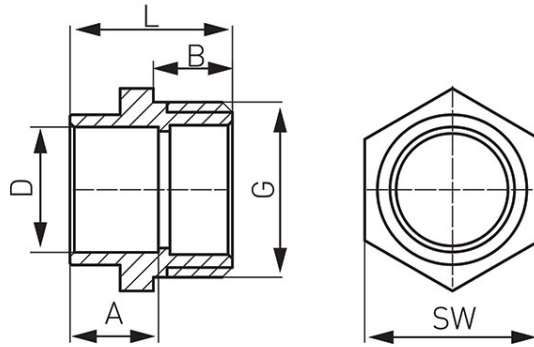


Код: **4243**

Ниппель переходной латунный нр для впайки трубы

<https://kz.ferrocompany.com/product-3698-4243.html>



| Код       | G     | A [мм] | B [мм] | D [мм] | L [мм] | SW [мм] | Индивид. упаков. | Сбор. упаков. | R*        |
|-----------|-------|--------|--------|--------|--------|---------|------------------|---------------|-----------|
| 4243-1500 | G3/8" | 10,6   | 9      | 15     | 21     | 18,5    | 25               | 800           | -         |
| 4243-1501 | G1/2" | 10,6   | 10     | 15     | 19,5   | 21      | 25               | 700           | -         |
| 4243-1502 | G3/4" | 10,6   | 11     | 15     | 21,5   | 27      | 25               | 500           | -         |
| 4243-1801 | G1/2" | 12,6   | 10     | 18     | 24     | 22      | 25               | 550           | -         |
| 4243-1802 | G3/4" | 12,6   | 11     | 18     | 25     | 27      | 25               | 400           | -         |
| 4243-2201 | G1/2" | 15,4   | 10     | 22     | 27     | 26      | 10               | 400           | -         |
| 4243-2202 | G3/4" | 15,4   | 11     | 22     | 27     | 27      | 10               | 300           | -         |
| 4243-2203 | G1"   | 15,4   | 13     | 22     | 27,5   | 33,5    | 10               | 250           | -         |
| 4243-2802 | G3/4" | 18,4   | 11     | 28     | 31,5   | 32      | 10               | 220           | -         |
| 4243-2803 | G1"   | 18,4   | 13     | 28     | 32     | 33,5    | 10               | 200           | -         |
| 4243-2804 | G5/4" | 18,4   | 14,5   | 28     | 34     | 43      | 5                | 150           | -         |
| 4243-3503 | G1"   | 23     | 13     | 35     | 38     | 40      | 5                | 100           | -         |
| 4243-3504 | G5/4" | 23     | 14,5   | 35     | 33     | 43      | 1                | 80            | 4243-3504 |

\*R - индивидуальная упаковка со штрих-кодом для розничной продаже