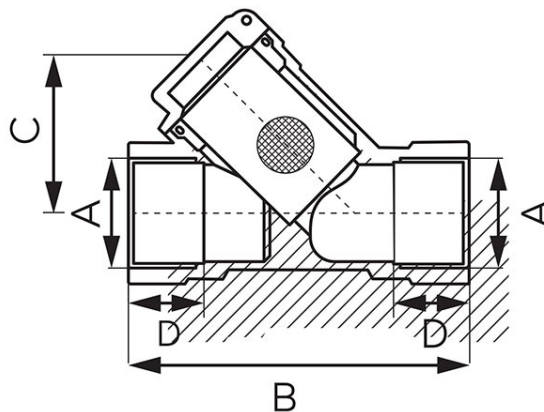


Код: **F**

Сетчатый газовый фильтр типа G41

<https://kz.ferrocompany.com/product-3313-F.html>



- врезно - врезной
- материал корпуса и пробки: латунь высокого качества CW617N
- уплотнительный материал пробки: NBR
- материал фильтрующего картриджа: нержавеющая сталь AISI 304
- диаметр отверстий в фильтровальном картридже:  $0,2 \pm 0,02$  mm
- максимальное рабочее давление: MOP 5 (0,5 MPa)
- рабочая температура: T2 (-20°C до +60°C)

Код	Размеры вводов	DN	A	B [мм]	C [мм]	D [мм]	Индивид. упаков.	Сбор. упаков.
F2G	1/2"	15	Rp 1/2	67	33,6±1	min. 15,0	12	108
F3G	3/4"	20	Rp 3/4	80	37,5±1	min. 16,3	8	72
F4G	5/4"	32	Rp 5/4	98	54,8±1	min. 21,4	2	18
F5G	6/4"	40	Rp 6/4	116	58,7±1	min. 21,4	2	18
F6G	1"	25	Rp 1	85	45,6±1	min. 19,1	6	54
F7G	2"	50	Rp 2	136	70,7±1	min. 25,7	2	12