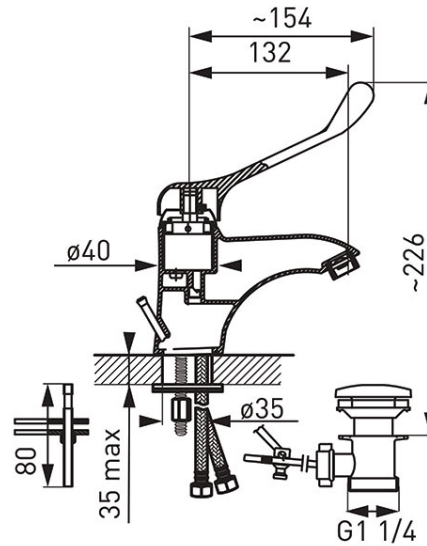


Код: ВТРМ2А

Padwa Medico Antiseptic

<https://kz.ferrocompany.com/product-3305-BTPM2A.html>Индивидуальная упаковка: **1, индивидуальная упаковка со штрих-кодом для розничной продаже**

Сборочная упаковка: -



- специальный рычаг
- керамический регулятор
- монтаж на одно отверстие
- автоматическая сливная пробка металлическая G11/4
- регулятор струи M24x1
- гибкие подводки G 3/8-M10x1
- неподвижный излив
- хром